

AQUATURBO® AER-SB

Aireador sumergible radial





DESCRIPCIÓN

El aireador sumergible radial Aquaturbo® AER-SB es un equipo destinado a la aireación y agitación de aguas residuales.

Buen rendimiento y fiabilidad, sobre todo cuando se montan los canales difusores.

APLICACIONES

Aireación y agitación en depósitos de aguas residuales urbanas e industriales en general.

FUNCIONAMIENTO

El aireador sumergible radial Aquaturbo® AER-SB se instala sumergido y por medio de una tubería aspira el aire que luego inyecta al agua.

Un impeler radial genera la succión necesaria para la aspiración y envío del aire a los canales difusores.

CARACTERÍSTICAS CONSTRUCTIVAS

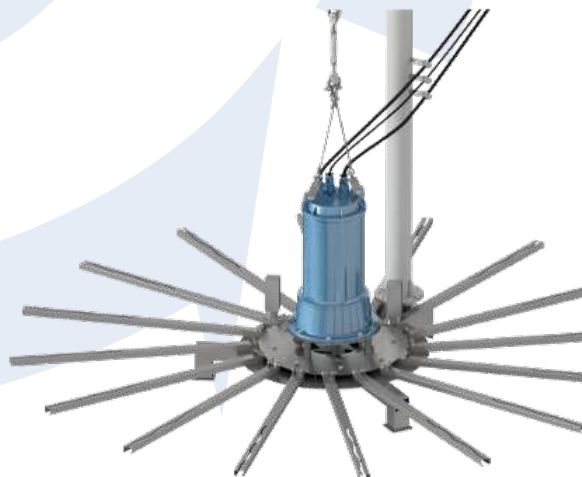
Buena transferencia de oxígeno y agitación en aguas residuales con concentraciones altas y moderadas de sólidos en suspensión.

Material de construcción estándar en AISI 304L o AISI 316L bajo demanda.

Rango de potencia entre 1,1 y 110 Kw.

Dos ejecuciones en función del tipo de depósito:

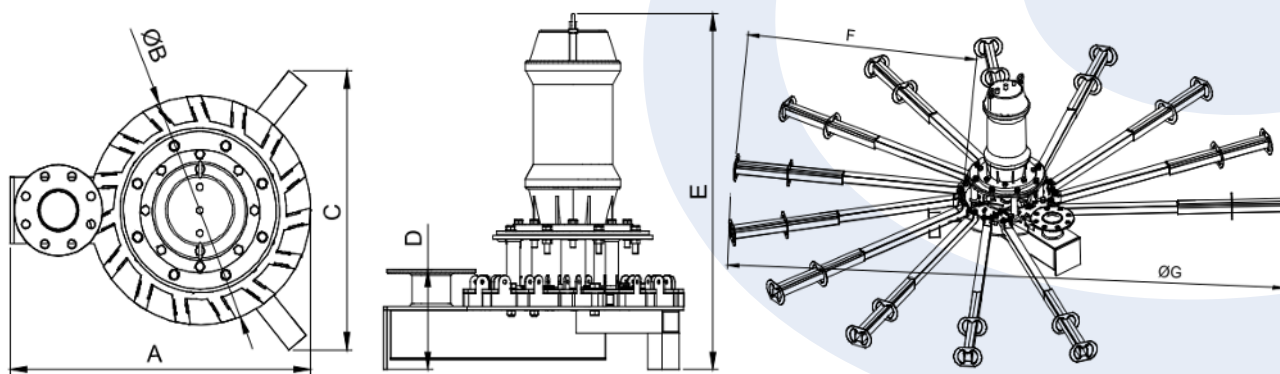
- Mod. SB: sin canales difusores, para depósitos estrechos.
- Mod. SB/L: con canales difusores para grandes depósitos, además los canales aumentan la eficacia de transferencia.



VENTAJAS

- Es ideal para procesos de fangos activos, procesos de digestión aeróbica y para tanques de gran profundidad con altas cargas MLSS.
- Auto aspirante.
- Baja potencia con relación al volumen de mezcla.
- Adaptable a la mayoría de los depósitos, independientemente de sus dimensiones.
- Instalación sencilla, no es necesario vaciar el depósito ni instalar elementos especiales.
- Bajo mantenimiento y bajo nivel de ruido.

DATOS GENERALES



MODELO AER-SB	Potencia (Kw)	A (mm)	B (mm)	C (mm)	D (mm)	E (mm)	F (mm)	G (mm)	Tubo DN (mm)	Peso (Kg)	Peso canales (Kg)
0110-24	1,1	623	390	398	300	659	500	1.400	80	70	15
0150-24	1,5	623	390	398	300	659	500	1.400	80	72	15
0220-24	2,2	623	390	398	300	659	500	1.400	80	75	15
0300-24	3	623	390	398	300	722	800	2.100	80	89	20
0400-24	4	623	390	398	300	722	800	2.100	80	93	20
0550-24	5,5	680	500	609	300	776	800	2.100	80	111	20
0750-24	7,5	680	500	609	300	921	800	2.100	80	118	24
0900-24	9	1.060	850	1.140	300	1.083	1.000	2.850	100	210	36
1100-24	11	1.060	850	1.140	300	1.123	1.000	2.850	100	234	36
1500-24	15	1.060	850	1.140	300	1.123	1.000	2.850	100	248	38
1850-24	18,5	1.060	850	1.140	300	1.248	1.000	2.850	100	292	38
2200-24	22	1.060	850	1.140	300	1.248	1.000	2.850	125	305	42
3000-24	30	1.300	850	1.140	300	1.258	1.500	3.850	125	325	73
3700-24	37	1.300	1.000	1.230	300	1.380	2.000	4.920	150	500	109
4500-24	45	1.300	1.000	1.230	300	1.380	2.000	4.920	150	525	109
5500-24	55	1.300	1.000	1.230	300	1.380	2.000	4.920	150	730	109
7500-24	75	1.300	1.000	1.230	300	1.400	2.000	4.920	200	855	109
9000-24	90	1.300	1.000	1.230	300	1.560	2.000	4.920	200	1105	109
11000-24	110	1.300	1.000	1.230	300	1.560	2.000	4.920	200	1165	109

Las fotos, datos o textos que aparecen en los catálogos no son contractuales ni suponen compromiso, Politech se reserva el derecho de modificarlos sin previo aviso. No está permitido el uso de las fotos, datos o textos de estos catálogos sin previa autorización escrita de Politech.

Avda. Monte Boyal, 47 - Pol. Ind. Monte Boyal
Casarrubios del Monte - 45950 - Toledo - España
Tel: + 34 918 188 145 - Mail: info@politech.es
Web: www.politech.es

POLITECH
EQUIPOS Y TECNOLOGÍA

